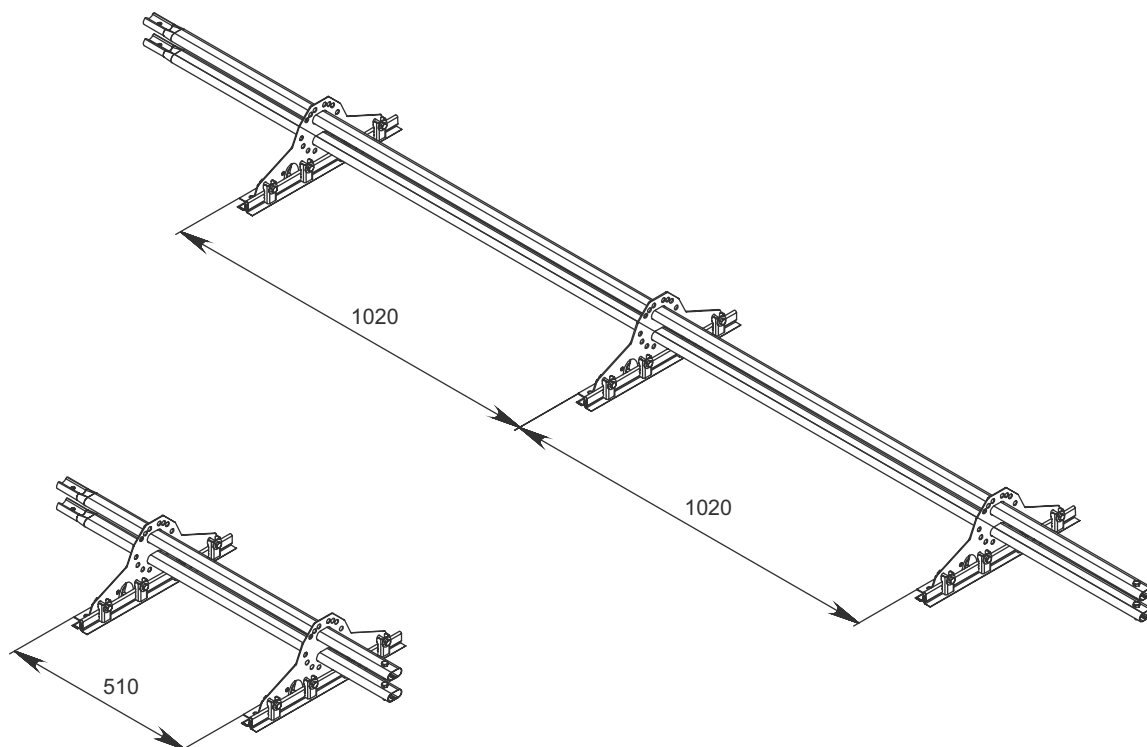


**СНЕГОЗАДЕРЖАТЕЛИ GRAND LINE (3м, 1м)****ОПИСАНИЕ**

1. Снегозадержатели предотвращают сход больших и тяжелых масс снега и льда со скатной кровли, защищая людей, автомобили, постройки и посадки вокруг дома.
2. Рекомендуется устанавливать снегозадержатели по всему периметру кровли непрерывно в одну линию по уровню, а также над важными объектами кровли: мансардными окнами, трубами вентиляции, на каждом уровне многоуровневых кровель, над входом в дом или въездом в гараж.
3. Для достижения необходимой длины трубы снегозадержателя стыкуются между собой. Для этого на трубах имеется специальный обжим, место стыка труб фиксируется болтовым соединением М8.
4. В случае необходимости трубы снегозадержателя обрезаются с помощью электролобзика или ножовки по металлу. Запрещено использование абразивного режущего инструмента (болгарка).

**КОМПЛЕКТАЦИЯ СНЕГОЗАДЕРЖАТЕЛЯ**

№	Наименование	Количество, шт. (1 м)	Количество, шт. (3 м)
1	Кронштейн универсальный Grand Line®	2	3
2	Труба снегозадержателя Grand Line®	длина 1 м (2 шт.)	длина 3 м (2 шт.)
3	Болт М8х35	10	14
4	Гайка М8	10	14
5	Шайба А8	10	14
6	Скоба крепление на фальц	8	12



## РАСЧЕТ КОЛИЧЕСТВА РЯДОВ СНЕГОЗАДЕРЖАТЕЛЕЙ ДЛЯ СКАТНОЙ КРОВЛИ

Совмещая значение угла наклона кровли (по горизонтали) и снегового района (по вертикали) — определяем максимальную длину ската, снеговую нагрузку которого выдерживает 1 ряд снегозадержателей. Если табличное значение длины больше длины ската для рассчитываемого объекта, то одного ряда будет достаточно.

Если табличное значение меньше длины ската, требуется 2 ряда снегозадержателей, если меньше, чем в 2 раза, то 3 ряда снегозадержателей и т. д. Например, Москва III снеговой район, длина ската 7 метров, угол наклона кровли 35°, пересечение в таблице на отметке 5,4 м, таким образом, одного ряда снегозадержателей будет недостаточно, необходимо 2 ряда при монтаже кронштейнов через 550 мм.

При монтаже нескольких рядов снегозадержания на одном скате, необходимо учесть, что расстояние и между рядами снегозадержателей, и между коньком и первым рядом снегозадержателей должно быть одинаковым (для равномерного распределения нагрузки). При этом, расстояние между рядами снегозадержателей не должно превышать указанного в таблице, согласно параметрам конкретной кровли.

Необходимо учитывать преобладающее направление ветра, т.к. в этом случае снеговая нагрузка увеличивается с наветренной стороны. На объектах, расположенных вблизи границ снеговых районов и/или с пограничными значениями углов наклона кровли, необходимо устанавливать снегозадержание из расчета снегового района с большей снеговой нагрузкой и меньшей длиной ската кровли.

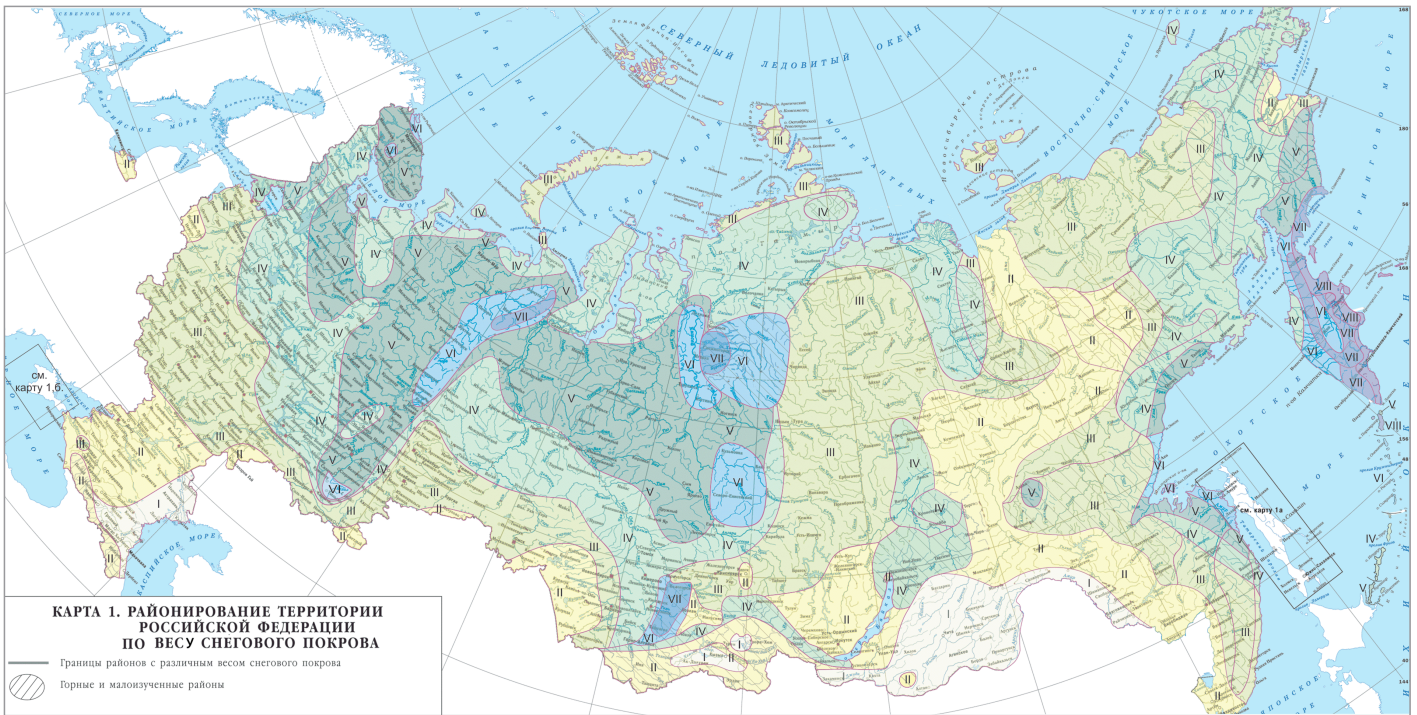
Снеговой район	1		2		3		4		5		6		7		8	
Расстояние между кронштейнами	550	1100	550	1100	550	1100	550	1100	550	1100	550	1100	550	1100	550	1100
Угол наклона кровли, град.																
12-15	28,3	20,3	18,9	13,7	12,6	9,2	9,5	6,8	7,1	5,2	5,6	4,1	4,7	3,5	4,1	2,9
15-25	17,3	12,6	11,6	8,4	7,7	5,6	5,8	4,2	4,4	3,2	3,5	2,6	2,9	2,1	2,5	1,8
25-37	12,2	8,9	8,1	5,9	5,4	3,9	4,1	2,9	3,1	2,3	2,4	1,8	2	1,5	1,7	1,3
37-45	10,4	7,5	6,9	5	4,6	3,4	3,5	2,5	2,6	1,9	2,1	1,5	1,7	1,3	1,5	1,1

Снегозадержатели на угол более 45 градусов не устанавливаются, так как снеговая нагрузка возрастает нерасчётно. При таких углах наклона кровли снег должен сходить самостоятельно.

В таблице приведены ориентировочные расчёты для прямых и плоских скатов. При сложных видах кровли (многоуровневые скаты, ендовы и т.д.) нагрузка увеличивается на 25% - 30%.

### ПРЕДУПРЕЖДЕНИЕ!

Приведенный расчёт количества рядов снегозадержания в таблице носит рекомендательный характер. Для точного расчета необходимо обратиться к лицензированной проектной организации.



Карта 1.a

